

modelo

SONDA DE TEMPERATURA PT100 ambiente estanca

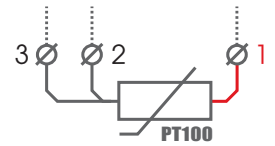
Pt-25x5+Ri10xM8cT/3H50

Pt-25x5+Ri10xM8cT/2M

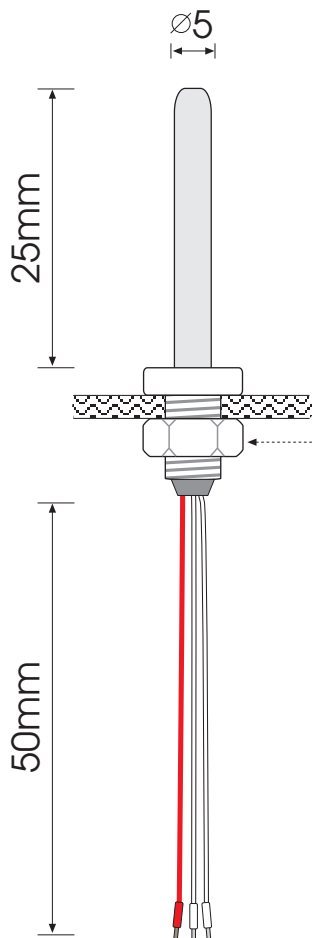
CARACTERÍSTICAS



- Máxima temperatura de trabajo de la vaina: -50°C / +250°C
- Ambiente estanco. IP67
- Sensor interno de temperatura: clase DIN B (-0,3°C a 25°C)
- Sonda longitud total: 25mm x 5mm diámetro. Acero inoxidable AISI-316L
- Rosca conexión con tuerca. M8 (incluida).
- Conexión 3 hilillos teflón L: 50mm. / 2 mts. cable silicona (3 hilos)



Pt-25x5+Ri10xM8cT/3H50



Rosca M8

Pt-25x5+Ri10xM8cT/2M

